

Evaluación de la autoeficacia, expectativas y metas académicas asociadas al rendimiento escolar

Evaluation of self-efficacy, expectations and academic goals associated with school performance.

Jessica Nájera Saucedo*, Martha Leticia Salazar Garza*, Ma. de los Ángeles Vacio Muro* y Silvia Morales Chiané**

*Departamento de Psicología. Centro de Ciencias Sociales y Humanidades. Universidad Autónoma de Aguascalientes (México)

**Departamento de Psicología. Facultad de Psicología. Universidad Nacional Autónoma de México (México)

Resumen

El objetivo del presente trabajo fue comprobar el modelo de rendimiento académico que propone la teoría Social-Cognitiva del desarrollo de Carrera, para dicho propósito se construyeron tres escalas que evalúan la autoeficacia, expectativas de resultado y establecimiento de metas en relación con el rendimiento académico en general en población mexicana. La validez de constructo de cada escala se realizó por medio de jueceo, piloteo y aplicación definitiva a una muestra de 300 estudiantes de bachilleratos de Aguascalientes. Se realizaron pruebas t de student, análisis factoriales exploratorios y confirmatorios, y finalmente se obtuvo el coeficiente Alpha de Cronbach para establecer la confiabilidad. La escala de autoeficacia se conformó por 15 reactivos y cuatro dimensiones: estrategias de aprendizaje, cumplimiento de normas, enfrentamiento de situaciones adversas y estrategias de organización. La escala de expectativas de resultado se conformó de 10 reactivos y tres dimensiones: continuación de los estudios, reconocimiento académico y reconocimiento familiar. La escala de establecimiento de metas estuvo conformada por 9 reactivos y dos dimensiones: metas académicas a corto plazo y metas académicas a largo plazo. Los resultados de la presente investigación permitieron concluir que las tres escalas obtuvieron una consistencia interna, validez factorial y concurrente adecuadas. El análisis de

Correspondencia: Jessica Nájera Saucedo, jessysu_28@hotmail.com, Av. Universidad, 940, Ciudad Universitaria, 20131, Aguascalientes (México).

regresión múltiple mostró que el mejor modelo de rendimiento académico es aquel que incluye a las variables de rendimiento anterior, autoeficacia y expectativas de resultado. En conclusión, se obtuvieron tres escalas que evalúan tres variables cognitivas, con sustento empírico para el empleo del modelo de rendimiento académico en adolescentes mexicanos.

Palabras clave: modelo de rendimiento académico; escalas de evaluación; validez; bachillerato.

Abstract

The aim of the present study was to verify the model of academic performance proposed in the Social Cognitive Career theory. For this purpose, three scales were constructed to evaluate self-efficacy, outcome expectations and goals setting in relation to general academic performance in the Mexican population. The construct validity of each scale was obtained through expert judgement, piloting and final application to a sample of 300 high school students of Aguascalientes. Thus, student t tests, exploratory and confirmatory factorial analyses were performed, and finally the Cronbach's Alpha coefficient was obtained to establish reliability. The scale of self-efficacy was composed of 15 items and four dimensions: learning strategies, compliance with standards, confronting adverse situations and organizing strategies. The scale of outcome expectations was composed of 10 items and three dimensions: continuation of studies, academic recognition and family recognition. The goals setting scale was composed of 9 items and two dimensions: short-term academic goals and long-term academic goals. The results of the present investigation allowed us to conclude that the three scales obtained adequate internal consistency, factorial and concurrent validity. The multiple regression analysis showed that the best academic performance model is one that includes the variables of previous performance, self-efficacy and outcome expectations. In conclusion, we obtained three scales that evaluate three cognitive variables, with empirical support for the use of the academic performance model in Mexican adolescents.

Key words: Academic performance model; Scale evaluation; Validity; high school.

Introducción

El rendimiento académico (RA) constituye una dimensión importante dentro del proceso de enseñanza de las instituciones educativas. El RA se expresa a través de una calificación y es considerado como la suma de múltiples factores que influyen en el individuo que aprende (Vargas Van Meerbeke, 2007; Vélez & Roa, 2005; Barahona, 2014). Sin embargo, tomar en cuenta únicamente la calificación como el rendimiento académico, resulta insuficiente para conocer a fondo lo que involucra este constructo dentro del ámbito educativo. Por lo tanto, resulta necesario conocer y analizar los factores que influyen en el RA y las variables que lo predicen, con el fin de responder a las necesidades de las instituciones educativas, que les permitan solucionar problemáticas en torno a incrementar o mantener el rendimiento académico de sus estudiantes (Aranda, Oliva, Pastor, & Romero, 2013; Edel Romero, 2003). Para tal fin, se han construido escalas y se han realizado adaptaciones siguiendo los postulados de la Teoría Social-Cognitiva del Desarrollo de Carrera (SCCT por sus siglas en inglés), enmarcada en la Teoría Cognitiva Social de Bandura. La SCCT propuesta por Lent, Brown y Hac-

kett (1994) postula una serie de modelos para comprender el desarrollo de intereses vocacionales, elección de carrera y rendimiento académico. En particular, el Modelo de Rendimiento Académico (MRA) se explica a través de la relación de cuatro variables: el rendimiento académico anterior, las creencias de autoeficacia, las expectativas de resultado y el establecimiento de metas.

Tanto el rendimiento académico actual como el rendimiento anterior, se evalúan a partir de las calificaciones (Lent et al., 1994). La variable de autoeficacia se refiere a las creencias sobre las propias capacidades para organizar y llevar a cabo determinadas acciones (Bandura, 1999). Las expectativas de resultado son definidas como las posibles consecuencias imaginadas si se llevan a cabo determinadas conductas (Lent et al., 1994). Mientras que las metas, Bandura (1986) las define como la determinación que tiene una persona de involucrarse en cierta actividad o de conseguir un resultado determinado en el futuro.

Cada una de estas variables influyen de manera diferencial sobre el rendimiento académico. Las creencias de autoeficacia tienen una influencia directa sobre el rendimiento académico, las expectativas de resultado y el establecimiento de metas, y una influencia indirecta sobre el rendimiento académico a través del establecimiento de metas. Es decir que, las altas creencias de autoeficacia propiciarán un buen rendimiento académico, expectativas de resultado positivas y que los estudiantes establezcan metas académicas. Por su parte, el establecimiento de metas también mantiene una influencia directa sobre el rendimiento académico, mientras que las expectativas de resultados influyen solo indirectamente en el rendimiento académico por medio del establecimiento de metas, es decir que, si el estudiante tiene expectativas de resultado positivas de su rendimiento, esto influirá en que establezca metas académicas, lo que favorecerá entonces para obtener un buen rendimiento académico (Lent et al., 1994).

Para evaluar los postulados de la SCCT es necesario contar con instrumentos válidos y confiables que permitan la medición de los constructos de esta teoría. Cupani y Gnavi (2007) realizaron la adaptación de las escalas de autoeficacia, expectativas de resultado y establecimiento de metas para el rendimiento académico en matemática con adolescentes argentinos. La escala de autoeficacia se adaptó de la escala original de Pajares (1996), mientras que las escalas de expectativas de resultado y metas de rendimiento en matemática se adaptaron de la escala original de Fouad y Smith (1997).

Las escalas de autoeficacia y de metas de rendimiento académico en matemática resultaron tener propiedades psicométricas aceptables. Sin embargo, la escala de metas en matemática no evidenció el poder predictivo del rendimiento académico y la escala de expectativas de resultado obtuvo valores de consistencia interna debajo de lo recomendable (.70). Los autores señalaron que sus hallazgos podrían deberse al medio cultural dónde fue aplicada la prueba y por cuestiones como la operacionalización de la variable (Cupani & Gnavi, 2007). Por lo que decidieron realizar los ajustes pertinentes en un segundo estudio.

Cupani (2010) llevó a cabo un segundo estudio en el que se crearon nuevos reactivos, mediante la técnica de grupos focales con adolescentes argentinos y una aplicación piloto. Después, se realizó la aplicación de las nuevas escalas y la escala de autoeficacia

lógico-matemática del inventario de autoeficacia para inteligencias múltiples revisado (IAMI-R) (Pérez & Cupani, 2008). Finalmente, se realizó un análisis factorial exploratorio y confirmatorio, encontrando que los postulados teóricos de la SCCT fueron corroborados. Los responsables de este estudio reportaron el desarrollo de nuevas escalas de expectativas de resultado y establecimiento de metas, con un solo factor cada una y valores del alpha de Cronbach adecuados, comprobando de esta manera, la importancia de que los instrumentos que se construyan en torno a la SCCT para medir sus constructos, deben estar contextualizados al medio cultural de manera adecuada (Lent & Brown, 2006).

Cabe señalar que, las adaptaciones y las evaluaciones del MRA que se han hecho en español fueron en población argentina únicamente y en particular, para el rendimiento académico en la asignatura de matemática, sin encontrarse trabajos recientes con población de jóvenes mexicanos. Por tal motivo, resultó relevante la construcción de escalas válidas y confiables para cada uno de los constructos del modelo. El objetivo de este trabajo fue reportar las características psicométricas obtenidas de tres escalas para medir creencias de autoeficacia, expectativas de resultado y establecimiento de metas en general. Lo que a su vez permitió evaluar el MRA propuesto por la SCCT en adolescentes mexicanos.

Método

Participantes

Muestra no probabilística por conveniencia de 300 estudiantes de bachillerato inscritos en dos planteles educativos de educación media superior del estado de Aguascalientes de los cuáles el 42% eran hombres y el 58% mujeres con una edad promedio de 16 años.

Materiales

Guía de entrevista semiestructurada de grupo focal: tuvo por objetivo guiar la sesión del grupo focal. Incluye la descripción de las actividades a realizar, instrucciones y preguntas clave. Explora las actividades que los estudiantes realizan para lograr un buen rendimiento académico, las consecuencias de mantener un alto o bajo rendimiento académico en la escuela con los profesores, en casa, con la familia e individualmente y las metas académicas a corto y largo plazo. Esta guía se elaboró exprofeso para este estudio.

Consentimiento informado: tuvo como objetivo dar a conocer al adolescente el propósito de la investigación, las condiciones éticas, procedimentales y la confidencialidad de los datos.

Escala de autoeficacia: mide las creencias sobre las propias capacidades para realizar acciones con el objetivo de obtener un alto rendimiento académico, compuesta por 22 preguntas con escala de respuesta tipo Likert, con cuatro opciones de respuesta: nada, poco, mucho y totalmente. Se construyó con la información obtenida a partir de grupos focales.

Escala de expectativas de resultado: mide las creencias acerca de las consecuencias de tener un buen rendimiento académico, integrada por 16 preguntas, con escala de respuesta tipo Likert con 4 opciones: totalmente en desacuerdo, poco de acuerdo, muy de acuerdo y totalmente de acuerdo. Se construyó con la información obtenida a partir de grupos focales.

Escala de establecimiento de metas: mide la determinación de involucrarse en alguna actividad o de conseguir un determinado resultado que mejore el rendimiento académico a corto y largo plazo, se compone por 17 preguntas con escala de respuesta tipo Likert, con 4 opciones de respuesta: nada, poco, mucho y totalmente. Se construyó con la información obtenida a partir de grupos focales.

Información académica: mediante 3 preguntas se exploró el promedio del semestre anterior, materias reprobadas en total y calificaciones que llevaban con regularidad los estudiantes.

Procedimiento de recogida y análisis de datos

La construcción de las escalas se realizó con base en las *Normas para el desarrollo y revisión de estudios instrumentales* de Carretero-Dios y Pérez (2005). La creación de reactivos para las escalas de autoeficacia, expectativas de resultado y establecimiento de metas académicas se obtuvieron a partir de grupos focales. La muestra total de los grupos focales fue de 32 adolescentes de tercero y quinto semestre, inscritos en bachilleratos de Aguascalientes, de los cuales 59.4% eran hombres y 40.6% eran mujeres con edades que oscilaban entre los 15 y 19 años con un promedio de 16.4 años. Todos con promedio de calificaciones entre 8 y 10.

En total, se realizaron cuatro grupos focales, uno correspondió al grupo piloto. Las sesiones se realizaron bajo la guía de entrevista previamente descrita. La duración de cada sesión fue de aproximadamente 1 hora y fueron videograbadas. Con base en el código ético del psicólogo (Sociedad Mexicana de Psicología, 2010) a cada grupo se le explicó el objetivo del estudio y se le garantizó la confidencialidad de los datos. Finalmente, se les entregó un consentimiento informado por escrito con dicha información que debían firmar.

La información que se obtuvo con los grupos focales se transcribió, se analizaron las respuestas de los asistentes, y se redactaron los reactivos en concordancia con los objetivos del estudio. Una vez generado el banco de reactivos, se establecieron categorías para las variables de expectativas de resultado y establecimiento de metas, en correspondencia a la manera en cómo se exploró la información en los grupos focales. Mientras que para la variable de autoeficacia no se definieron categorías, pues la exploración de dicha variable se realizó de manera general.

Una vez que se elaboraron los reactivos, se definieron las opciones de respuesta y se diseñó el formato de las escalas, se solicitó la evaluación de tres jueces expertos, quienes revisaron las instrucciones, las opciones de respuesta, la redacción de los reactivos y la concordancia que tenían éstos con las dimensiones propuestas y las definiciones operacionales de las variables. Se atendieron las observaciones que realizaron los jueces considerando el 80% de concordancia entre estos. Los jueces

sugirieron algunos cambios, los cuales se realizaron para una segunda revisión por parte de los jueces, a fin de asegurar la validez de constructo.

Se realizó una prueba piloto de las tres escalas con estudiantes de bachillerato a fin de verificar que tanto las instrucciones como la redacción de los reactivos fueran comprensibles. Después de dicha aplicación, las escalas no requirieron de adecuaciones. La muestra piloto estuvo conformada por 64 estudiantes que cursaban el 4^o semestre de una preparatoria pública, en el turno vespertino. El 53.1% eran hombres y 46.9% mujeres, con una edad promedio de 16.39 ($DE = .581$). Esta aplicación permitió estimar el tiempo promedio para responder el instrumento.

Una vez garantizada la validez de constructo de las escalas se realizó una aplicación de las mismas con una muestra (descrita en la sección de participantes) de 300 estudiantes de dos bachilleratos públicos de la ciudad de Aguascalientes. Con los datos obtenidos se realizaron análisis estadísticos mediante el paquete estadístico SPSS en la versión 20.0. Como primer paso se ejecutó un análisis de discriminación de reactivos utilizando la prueba *t* de Student para muestras independientes y se obtuvo la correlación ítem-calificación-total. Después los reactivos fueron sometidos a pruebas de esfericidad de Barlett y el coeficiente Kaiser-Meyer-Olkin para justificar o no el análisis factorial. En seguida, se llevó a cabo el análisis factorial exploratorio de componentes principales a través de una rotación ortogonal mediante el método Varimax. Posteriormente, con la finalidad de probar la estructura factorial obtenida, se realizó un análisis factorial confirmatorio a través del modelo de ecuaciones estructurales, utilizando el paquete estadístico AMOS versión 20. A continuación, se obtuvo el índice de confiabilidad mediante el Alpha de Cronbach, para cada escala en general y para sus diferentes dimensiones. La validez concurrente del instrumento se obtuvo mediante correlaciones de Pearson entre las tres escalas construidas y la información académica solicitada.

Por último, con el objetivo de realizar la comprobación del modelo de rendimiento académico, se realizaron análisis estadísticos de predicción a través del modelo de regresión lineal múltiple de modo jerárquico.

Resultados

Validez de constructo

A partir de la información obtenida de los grupos focales se obtuvieron un total de 62 reactivos: 27 correspondientes a la variable de autoeficacia, 18 para la variable de expectativas de resultado y 17 para la variable de establecimiento de metas. En total se establecieron cuatro categorías, dos para expectativas de resultados y dos para establecimiento de metas. La variable de Autoeficacia, únicamente se definió operacionalmente, debido a que, en los grupos focales, la exploración se hizo de manera general para esta variable. La Tabla 1 muestra el nombre y definición de las categorías en correspondencia con cada una de las variables.

Los cambios sugeridos por los jueces fueron modificar las opciones de respuesta de la escala de autoeficacia y dividir uno de los reactivos en dos diferentes. En la escala de expectativas de resultado se eliminaron tres reactivos y otro se dividió en dos

reactivos distintos. Finalmente, para la escala de establecimiento de metas se eliminó un reactivo y otro se redactó en dos reactivos distintos. De esta manera, la escala de autoeficacia quedó compuesta por 22 reactivos, la de expectativas de resultado por 16 y la de establecimiento de metas por 17.

La prueba piloto permitió estimar que las escalas se respondían en el tiempo aproximado de 20 minutos en total y no se identificó la necesidad de realizar nuevas adecuaciones.

Validez factorial y confiabilidad

Los análisis estadísticos realizados con la prueba *t* de Student para muestras independientes para los 22 reactivos de la escala de autoeficacia, 16 reactivos de la escala de expectativas de resultados y 17 reactivos de la escala de establecimiento de metas con la muestra final de 300 estudiantes, mostraron que todos los reactivos discriminaron entre el grupo con las calificaciones más altas y el grupo con las calificaciones más bajas, al obtener una significancia estadística menor al .05. Además de que todos los reactivos tuvieron correlaciones ítem- calificación-total mayores a 0.20, mediante el Alpha de Cronbach.

Tabla 1

Definición de categorías

Variable	Categoría	Definición
Autoeficacia		Creencias sobre las propias capacidades para realizar acciones con el objetivo de obtener un alto rendimiento académico.
Expectativa de resultados	Académicas	Consecuencias relacionadas con avances y beneficios académicos
	Reconocimiento	Consecuencias relacionadas con la satisfacción personal y la aprobación de otros por el desempeño académico del estudiante
Establecimiento de metas	Metas académicas a corto plazo	Propósitos que se relacionan con el nivel que el estudiante cursa actualmente, es decir durante el periodo que se encuentra estudiando el bachillerato
	Metas académicas a largo plazo	Propósitos que se relacionan con el deseo del estudiante de continuar con los estudios y tener mejores oportunidades, después de haber concluido con los estudios de bachillerato.

Nota: Se muestran las variables que evalúa el instrumento, las categorías correspondientes a las variables de Expectativas de resultado y Establecimiento de metas y la definición operacional de cada variable.

La prueba de Barlett mostró que la matriz de la correlación no es idéntica para la escala de autoeficacia (2461.160; $p < .000$), expectativas de resultado (2155.341; $p < .000$) y establecimiento de metas (2621.353; $p < .000$), ya que se obtuvo una significancia

estadística menor al .05. El puntaje Kaiser-Meyer-Olkin alcanzó un valor significativo meritorio (mayor a .80) para la escala de autoeficacia (.914), expectativas de resultado (.889) y establecimiento de metas (.918), lo que permitió considerar todos los reactivos para el análisis factorial exploratorio.

El análisis factorial exploratorio para la escala de autoeficacia, mostró la presencia de cinco factores, conservándose 18 reactivos. El criterio para conservar reactivos fue que éstos tuvieran valores mayores a .40 y que cargaran en un solo factor. Únicamente se encontró que cuatro reactivos cargaron en dos factores, por lo tanto, se eliminaron. No se encontraron reactivos que tuvieran una carga factorial por debajo de .40 y se obtuvo un índice de confiabilidad para la escala total de .913.

Posteriormente, con el objetivo de probar la estructura factorial obtenida para la escala de autoeficacia, se llevó a cabo el análisis factorial confirmatorio mediante ecuaciones estructurales, empleando el paquete estadístico AMOS en su versión 20. Los resultados mostraron que el modelo propuesto tuvo un buen ajuste $X^2=113.161$ $gl=84$, $p=.019$, RMSEA= .034, NFI= .921, RFI= .901, IFI= .978, TLI= .973, CFI= .978, ya que el valor de la Chi-cuadrada fue menor a .05, el valor de RMSEA estuvo por debajo de .05 y los valores para NFI, RFI, IFI, TLI y CFI estuvieron por arriba de .90. Con este análisis se eliminaron tres reactivos, quedando quince reactivos divididos en cuatro factores. El primer factor se le denominó *Estrategias de aprendizaje* ($\alpha=0.777$) con cinco reactivos, el segundo *Cumplimiento de normas* ($\alpha=0.675$) con tres reactivos, el tercero *Enfrentamiento de situaciones adversas* ($\alpha=0.728$) con cuatro reactivos y el cuarto *Estrategias de organización* ($\alpha=0.667$) con tres reactivos. La escala obtuvo una confiabilidad general de .878 (Ver figura 1).

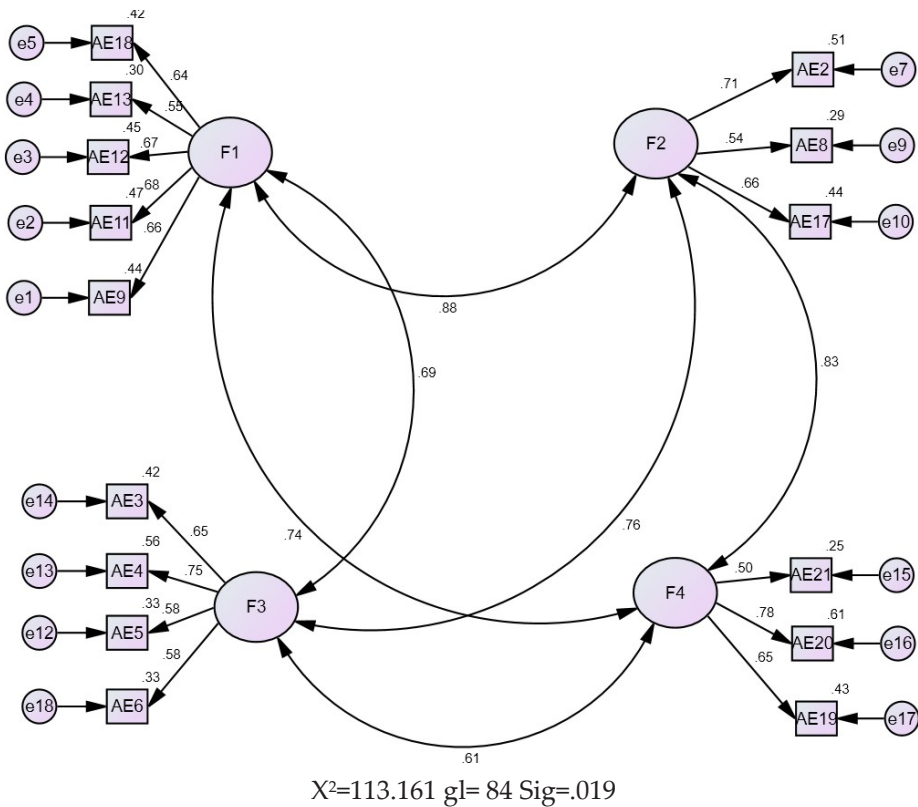


Figura 1. Análisis factorial confirmatorio de la escala de Autoeficacia. Muestra los cuatro factores y los reactivos de cada factor, F1= Estrategias de aprendizaje (Incluso si tengo que crear mis propias técnicas o estrategias de estudio, Incluso si tengo que entender y comprender los temas de las diferentes materias, Incluso si tengo que estudiar para mis exámenes, Incluso si tengo que investigar información adicional por mi cuenta, Incluso si tengo que repasar los temas vistos en clase), F2= Cumplimiento de normas (Incluso si tengo que esforzarme en mis actividades escolares, Incluso si tengo que ser puntual en todas mis clases, Incluso si tengo que realizar y entregar a tiempo las tareas, trabajos y proyectos), F3= Enfrentamiento de situaciones adversas (Incluso cuando no hay un ambiente agradable en mi grupo, Incluso si las actividades son estresantes, Incluso si me siento con poca energía, Incluso si mis compañeros me critican por tener un buen rendimiento académico), F4= Estrategias de organización (Incluso si tengo que ser organizado en mis actividades académicas, apuntes y útiles escolares, Incluso si tengo que tomar notas o hacer apuntes, Incluso si tengo que trabajar en equipo).

Para la escala de expectativas de resultado, el análisis factorial exploratorio mostró la presencia de tres factores, conservándose 14 reactivos. De acuerdo con los criterios para conservar reactivos, considerados en la escala anterior, se eliminaron dos reactivos, uno de ellos cargó en dos factores y otro reactivo no tuvo carga factorial igual o mayor a .40. La escala obtuvo un índice general de confiabilidad de .896.

Posteriormente, con el objetivo de probar la estructura factorial obtenida, se llevó a cabo el análisis factorial confirmatorio mediante ecuaciones estructurales, empleando el paquete estadístico AMOS versión 20. Los resultados mostraron que el mejor modelo propuesto fue el de: $X^2=61.481$ $gl=32$, $p=.001$, $RMSEA=.056$, $NFI=.941$, $RFI=.918$, $IFI=.971$, $TLI=.959$, $CFI=.971$. Con este análisis se eliminaron cuatro reactivos, quedando diez reactivos divididos en tres factores. El primer factor se le denominó *Continuación de los estudios* ($\alpha=0.805$) con tres reactivos, el segundo factor *Reconocimiento académico* ($\alpha=0.779$) con cinco reactivos y el tercer factor *Reconocimiento familiar* ($\alpha=0.774$) con dos reactivos. La escala obtuvo una confiabilidad general de .844 (ver figura 2).

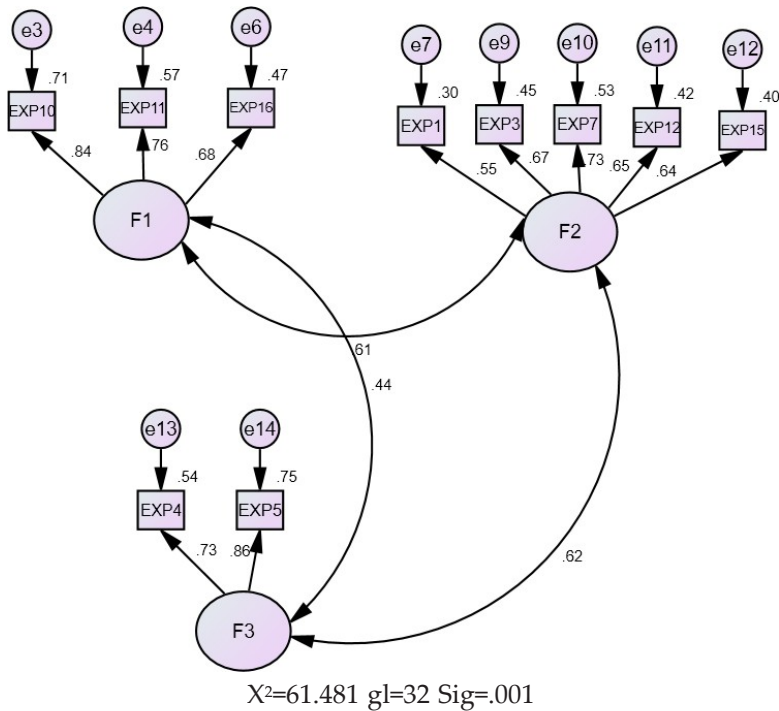
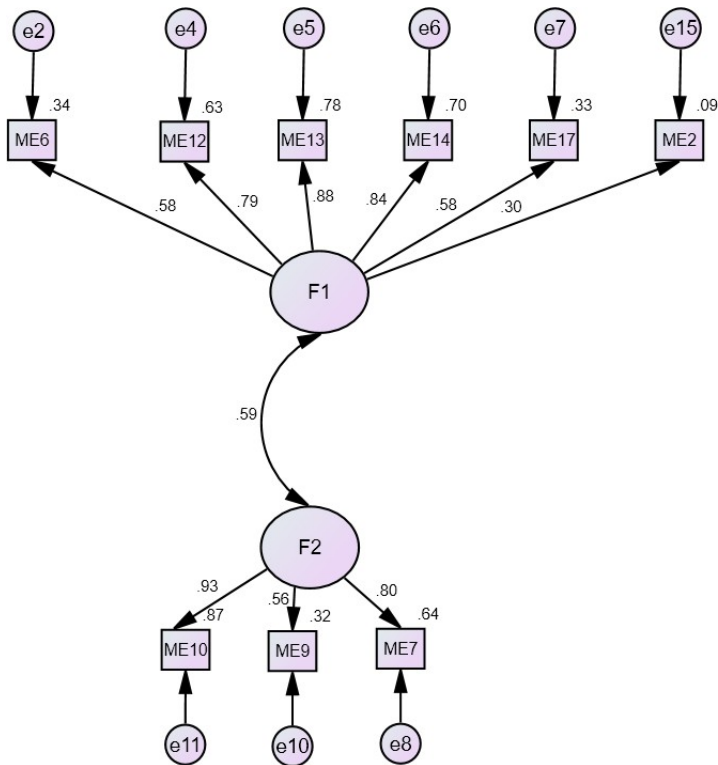


Figura 2. Análisis factorial confirmatorio de la escala de Expectativas de resultado. Muestra los tres factores y los reactivos de cada factor, F1= Continuación de los estudios (Podré entrar a la universidad de mi preferencia, Podré estudiar una maestría y/o doctorado, Terminaré una carrera universitaria), F2= Reconocimiento académico (Exentaré exámenes, Los profesores tendrán expectativas positivas de mí, Mis profesores me reconocerán y ubicarán por ser aplicado, Podré obtener puntos extras en mis materias, Tendré más comunicación con mis profesores), F3= Reconocimiento familiar (Mis padres o tutores me darán permisos, confianza, libertad o apoyo, Mis padres o tutores, hermanos o familia estarán orgullosos de mí).

Finalmente, para la escala de establecimiento de metas, el análisis factorial exploratorio mostró la presencia de tres factores, conservándose 17 reactivos. De acuerdo con los criterios para conservar reactivos, se encontró que dos reactivos cargaron en dos

factores, por lo tanto, se eliminaron, así mismo un reactivo no obtuvo carga factorial igual o mayor a .40. La escala obtuvo un índice general de confiabilidad de .904.



$$X^2=43.553 \text{ gl}=26 \text{ Sig}=.017$$

Figura 3. Análisis factorial confirmatorio de la escala de Establecimiento de metas. Muestra los dos factores y los reactivos de cada factor, F1= Metas académicas a corto plazo (Entender los temas que se imparten en mis materias, Subir mi promedio o calificaciones actuales, Tener un promedio alto, Tener una buena calificación en las materias que se me dificultan, Exentar algún examen en mis estudios actuales, Aprender temas académicos por mi propia cuenta), F2= Metas académicas a largo plazo (Entrar a la universidad, Terminar la preparatoria, Graduarme de la universidad).

Posteriormente, con el objetivo de probar la estructura factorial obtenida para la escala, se llevó a cabo el análisis factorial confirmatorio mediante ecuaciones estructurales, empleando el paquete estadístico AMOS versión 20. Los resultados mostraron que el mejor modelo propuesto fue el de: $X^2=43.543$ $gl=26$, $p=.017$, $RMSEA=.048$, $NFI=.963$, $RFI=.949$, $IFI=.985$, $TLI=.979$, $CFI=.985$. Con este análisis se eliminaron cuatro reactivos, quedando nueve reactivos en total y sólo se conservaron dos factores. Al primer factor se le denominó *Metas académicas a corto plazo* ($\alpha=0.805$) con seis reactivos y al segundo se le denominó *Metas académicas a largo plazo* ($\alpha=0.798$) con tres reactivos. La escala obtuvo una confiabilidad general de .840 (ver figura 3).

Validez de criterio concurrente

Se calculó el índice de correlación de Pearson entre las tres escalas: autoeficacia ($\bar{X}=47.09$, $DE=6.49$), expectativas de resultado ($\bar{X}=32.31$, $DE=5.04$) y establecimiento de metas ($\bar{X}=31.45$, $DE=3.80$) y se obtuvo una correlación positiva moderada estadísticamente significativa entre los puntajes de las tres escalas: Autoeficacia y Expectativas de resultado ($r=.428$, $p=0.000$), Autoeficacia y Establecimiento de metas ($r=.499$, $p=0.000$), Expectativas de resultado y Establecimiento de metas ($r_p=.538$, $p=0.000$).

A su vez, se calculó el índice de correlación de Pearson entre la variable de *Promedio del semestre anterior* con las variables cognitivas. Se encontró una correlación negativa baja significativa con la variable de establecimiento de metas ($r_p=-.118$, $p=.040$). Mientras que con las variables de *Materias reprobadas en total* se observaron correlaciones negativas bajas, aunque significativas, con la variable de autoeficacia ($r_p=-.297$, $p=.000$), expectativas de resultado ($r_p=-.150$, $p=.010$) y establecimiento de metas ($r_p=-.233$, $p=.000$). Finalmente, el análisis con la variable *Calificaciones más frecuentes* se tuvieron correlaciones significativas positivas moderadas y bajas, con las variables de autoeficacia ($r_p=.535$, $p=.000$), expectativas de resultado ($r=.258$, $p=.020$) y establecimiento de metas ($r_p=.223$, $p=.048$).

Evaluación del modelo de rendimiento académico

Inicialmente se comprobaron los supuestos de independencia entre los residuos a través del estadístico d de Durbin-Watson, obteniendo un valor de $d=1.640$, el cuál es aceptable de acuerdo con la literatura (Pardo & Ruiz, 2005). Para cumplir el supuesto de colinealidad, se obtuvieron los valores de tolerancia entre .433 a .843, y su inverso (FIV) entre 1.18 y 2.30, los cuales son considerados aceptables (George & Mallery, 2003). Se comprobaron también los supuestos de homocedasticidad, linealidad y normalidad, con la revisión de diagramas. Después de la confirmación de los supuestos, se llevaron a cabo los análisis de regresión lineal múltiple de forma jerárquica, se incluyó como variable dependiente *Calificaciones más frecuentes* (Rendimiento académico), y como variables independientes las variables de autoeficacia, establecimiento de metas, expectativas de resultado y la de *Materias reprobadas en total*. Esta última se estableció como la variable de *Rendimiento anterior* del modelo de rendimiento académico.

Las variables independientes se incorporaron al análisis de acuerdo al orden que establece la Teoría Social Cognitiva de Desarrollo de Carrera (Lent et al., 1994). En primer lugar, se introdujo *Materias reprobadas en total* (Rendimiento anterior), en segundo lugar las dimensiones que constituían a la variable de autoeficacia, en tercer lugar las dimensiones que constituían a la variable de expectativas de resultado y por último las dimensiones que constituían a la variable de establecimiento de metas.

A partir del primer paso del análisis de regresión lineal múltiple, el rendimiento anterior (materias reprobadas) presento un 25.7% ($r^2=0.257$) de varianza explicada con respecto al rendimiento académico (calificaciones más frecuentes). Al incluir la variable de autoeficacia, el modelo presento 37.8% ($r^2=0.378$) de varianza explicada, aumentando un 12%. Al incluir la variable de expectativas de resultado, se obtuvo un 40% ($r^2=0.400$) de varianza explicada, aumentando un 2%. Finalmente, en el último paso, al incluir la variable de establecimiento de metas, este modelo arrojó un 40% ($r^2=0.400$) (Ver tabla 2).

Tabla 2

Modelo de regresión lineal múltiple

Modelo	R	R ²
1	.507	.257
2	.615	.378
3	.632	.400
4	.633	.400

A partir de los resultados que arrojaron los análisis anteriores puede decirse que el modelo que mejor predice las variables relacionadas con el rendimiento académico, es el modelo número 3, dicho modelo incluye las variables de materias reprobadas (rendimiento anterior), autoeficacia y expectativas de resultado. En la Tabla 3 se reportan los valores *Beta*, el intervalo de confianza, *t* y *P*, demostrando que, después del *Rendimiento anterior* (Materias reprobadas en total), las variables de *Enfrentamiento de situaciones adversas*, correspondiente a la variable de Autoeficacia, y *Continuación de los estudios*, correspondiente a la variable de expectativas de resultado, son las que mejor predicen el Rendimiento académico.

Tabla 3

Modelo predictivo (Regresión lineal múltiple) del Rendimiento académico

Modelo	Coef. Beta estándar.	t	IC95%		P
			Límite superior	Límite inferior	
1 Materias reprobadas en total	-.507	-.475	.321	-10.152	.000
2 Materias reprobadas en total	-.327	-.404	-.249	-8.310	.000
Estrategias de aprendizaje (Autoeficacia)	.028	-.004	.061	1.716	.087
Cumplimiento de normas (Autoeficacia)	.020	-.040	.080	.647	.518
Enfrentamiento de situaciones adversas (Autoeficacia)	.092	.055	.128	4.951	.000
Estrategias de organización (Autoeficacia)	-.020	-.069	.030	-.778	.437

Modelo	Coef. Beta estándar.	t	IC95%		P
			Límite superior	Límite inferior	
3 Materias reprobadas en total	-.401	-.392	-.238	-8.047	.000
Estrategias de aprendizaje (Autoeficacia)	.098	-.007	.058	1.545	.123
Cumplimiento de normas (Autoeficacia)	.048	-.039	.081	.693	.489
Enfrentamiento de situaciones adversas (Autoeficacia)	.285	.056	.128	5.019	.000
Estrategias de organización (Autoeficacia)	-.029	-.062	.037	-.492	.623
Continuación de los estudios (Expectativas de resultado)	.143	.014	.100	2.603	.010
Reconocimiento académico (Expectativas de resultado)	-.083	-.046	.007	-1.424	.156
Reconocimiento (Expectativas de resultado) familiar	-.095	-.094	.005	-1.775	.077
4 Materias reprobadas en total	-.398	-.391	-.234	-7.819	.000
Estrategias de aprendizaje (Autoeficacia)	.097	-.008	.059	1.505	.133
Cumplimiento de normas (Autoeficacia)	.046	-.040	.081	.664	.507
Enfrentamiento de situaciones adversas (Autoeficacia)	.284	.055	.128	4.974	.000
Estrategias de organización (Autoeficacia)	-.031	-.063	.037	-.512	.609
Continuación de los estudios (Expectativas de resultado)	.136	.008	.100	2.310	.022
Reconocimiento académico (Expectativas de resultado)	-.082	-.048	.009	-1.333	.183
Reconocimiento familiar (Expectativas de resultado)	-.097	-.095	.004	-1.793	.074
Metas académicas a corto plazo	.003	-.028	.030	.052	.958
Metas académicas a largo plazo	.017	-.052	.070	.280	.780

Discusión

Se construyeron tres escalas para medir la autoeficacia, las expectativas de resultado y el establecimiento de metas en el rendimiento académico en general, con una confiabilidad aceptable y con validez de contenido, factorial y concurrente. La realización de grupos focales ayudó a que los reactivos de cada una de las escalas estuvieran contextualizados a un grupo de adolescentes mexicanos. Las escalas permiten realizar las mediciones de estas variables para un rendimiento académico en general, a diferencia de otras que evalúan lo mismo, pero para asignaturas específicas, como en el caso de las adaptaciones que realizaron Cupani y Gnavi (2007).

Por otra parte, una diferencia encontrada en comparación con los estudios previos (Cupani & Gnavi, 2007) a partir de los análisis factoriales exploratorios y confirmatorios, fue que las escalas del presente estudio fueron multifactoriales a diferencia de las escalas adaptadas y obtenidas en los estudios previos, las cuáles fueron unidimensionales, lo que posiblemente se deba a las características de la población.

El hecho de tener escalas de autoeficacia, expectativas de resultado y establecimiento de metas que evalúan el rendimiento académico en general, constituye una ventaja, ya que permitirá su uso para distintas necesidades, ya sea exclusivamente académicas o para hacer estudios de relación y predicción con otros fenómenos sociales, en los que pueda intervenir el rendimiento académico de adolescentes de bachillerato.

Por otro lado, después de obtener la confiabilidad por medio del Alpha de Cronbach de cada escala a nivel general, también se obtuvo la confiabilidad de los factores que conformaron cada escala. De acuerdo con Carretero-Dios y Pérez (2005) se menciona que los valores de alfa de Cronbach de los factores que conforman una variable tienden a disminuir al obtenerlos de manera individual, así mismo se dice que es importante que estos valores presenten una puntuación \otimes en torno \otimes a 0.70 (Nunnally & Bernstein, 1995). En el presente estudio los valores obtenidos para todos los factores de las tres escalas son cercanos o mayores a dicho valor, lo que garantiza su consistencia interna.

En cuanto al valor obtenido en el análisis factorial confirmatorio, se espera que la X^2 dividida entre los grados de libertad sea menor a 1, criterio que se cumplió en los modelos de las tres escalas. Por otro lado, es esperado que X^2 resulte significativa en muestras mayores a 100 ($n < 100$), considerándose un modelo aceptable, aunque es recomendable complementar el análisis considerando otros índices de ajuste como el RMSEA (Error de Aproximación Cuadrático Medio), NFI (Ajuste normalizado), RFI (Índice de Ajuste Relativo), IFI (Índice de Ajuste Incremental), TLI (Índice de Tucker Lewis) y CFI (Índice de ajuste comparado) (Fernández, 2008). En los modelos del presente estudio, dichos índices se encontraron dentro de los valores esperados. Por lo que, se concluye que las escalas tienen una adecuada validez factorial.

Las correlaciones de cada escala y las correlaciones entre las tres escalas, con las variables: materias reprobadas en total y calificaciones más frecuentes, permite concluir que las escalas tienen validez concurrente, ya que de acuerdo con el modelo de SCCT, se espera que las variables de autoeficacia, expectativas de resultado, establecimiento de metas y rendimiento académico anterior (evaluado mediante el número de materias reprobadas), tengan una correlación positiva entre las variables y negativa con un mal rendimiento académico previo.

Por otra parte, llama la atención que solo la escala de establecimiento de metas correlacionó negativamente con la variable de promedio del semestre anterior. Lo que indicaría que a menor promedio mayor establecimiento de metas. Una posible interpretación a este resultado es que cuando los estudiantes tienen un promedio bajo se proponen mayores metas, para subsanar sus bajos resultados. Aunque también puede ser que la variable promedio del semestre anterior tenga un sesgo de cálculo, ya que esta fue obtenida mediante el auto-reporte de los estudiantes, y no mediante bases oficiales de los bachilleratos, por políticas de confidencialidad. Además de que, a diferencia de las variables *materias reprobadas en total* y *calificaciones más frecuentes*, esta solo tuvo una correlación con una de las escalas.

Por su parte, la evaluación del modelo mostró que el mejor grupo de variables para comprobarlo fue aquel que incluía a las variables de rendimiento anterior (materias reprobadas), autoeficacia y expectativas de resultado, con un porcentaje explicativo moderado (40%). Identificándose que la variable que presenta un mayor peso explicativo con la muestra evaluada es la de rendimiento anterior, seguido por la variable de autoeficacia y por último la variable de expectativas de resultado. Resultado diferente al reportado por Cupani (2010) en su evaluación con adolescentes argentinos, ya que en su estudio la inclusión de las tres variables aportó mayor porcentaje de explicación a su modelo. Lo que no significa que la variable de establecimiento de metas sea irrelevante, solo que, al ser agregada en el análisis de este estudio, la varianza de porcentaje explicativo no aumentó, por lo cual se decidió optar por el modelo donde no se incluía dicha variable.

Un hallazgo adicional del estudio es el que muestra que, las dimensiones de enfrentamiento de situaciones adversas (escala de autoeficacia) y continuación de los estudios (escala de expectativas de resultados) fueron las que presentaron un mayor porcentaje predictivo en el modelo, lo que hace suponer que las creencias sobre las capacidades de realizar determinadas acciones académicas en situaciones adversas y el interés por continuar estudiando, representa una mayor probabilidad de alcanzar un buen rendimiento académico en los estudiantes evaluados. Este resultado representa una posibilidad de estrategia de intervención con los estudiantes, ya que se podría entrenar a los jóvenes en el enfrentamiento de las situaciones que para ellos presenten un obstáculo en el desarrollo de sus estudios y en establecer metas para la continuación de los mismos.

Dentro de las limitaciones del presente estudio, debe considerarse que el dato del promedio del semestre anterior fue proporcionado por los alumnos, generando un posible sesgo en el cálculo de dicha información. Se sugiere que para estudios posteriores este dato sea solicitado a las escuelas para tener una mayor certeza en el mismo.

Por otro lado, y con el fin de mejorar el análisis del modelo, se podría aplicar un análisis por medio del modelo de ecuaciones estructurales en lugar del análisis de regresión lineal múltiple, ya que posiblemente con este tipo de análisis obtendríamos una mayor flexibilidad y menos restricción, pues se pueden incluir errores de medida en las variables dependientes y las independientes. Además de que, se puede establecer el tipo y dirección de las relaciones que se esperan encontrar.

Una tercera limitación es que el estudio solo se realizó con una muestra de adolescentes de nivel bachillerato, por lo que en un futuro sería deseable adaptar las escalas para población de niveles académicos inferiores (secundaria) y superiores (licenciatura).

En conclusión, con el estudio se obtuvieron tres escalas multifactoriales que evalúan las variables de autoeficacia, expectativas de resultados y establecimiento de metas académicas en adolescentes mexicanos, con adecuadas características psicométricas. Adicionalmente, con la información obtenida de la aplicación de las escalas, se evaluó el MRA propuesto por la Teoría Social-Cognitiva del Desarrollo de Carrera de Lent et al. (1994), observándose que el mejor modelo que explica el rendimiento académico fue aquel que incluyó las variables de rendimiento anterior, autoeficacia y expectativas de resultado.

Se espera que las escalas desarrolladas puedan ser empleadas con muestras de adolescentes para estudios relacionados con el rendimiento académico o de problemáticas que puedan tener alguna relación con este, tales como el consumo de drogas. Los resultados derivados de su aplicación podrían abonar al desarrollo de estrategias que permitan preparar a los estudiantes para lograr un buen rendimiento académico.

Referencias

- Aranda, A. F., Pastor, V. M. L., Oliva, F. J. C., & Romero, R. (2013). La evaluación formativa en docencia universitaria y el rendimiento académico del alumnado. *Aula abierta*, 41(2), 23-34.
- Bandura. (1986). *Social foundations of thought and action: A social cognitive theory*. NY: Prentice-Hall.
- Bandura, A. (1999). *Social Cognitive Theory of Personality*. New York: Guilford Press.
- Barahona, P. (2014). Factores determinantes del rendimiento académico de los estudiantes de la Universidad de Atacama. *Estudios pedagógicos (Valdivia)*, 40(1), 25-39.
- Carretero-Dios, H., & Pérez, C. (2005). Normas para el desarrollo y revisión de estudios instrumentales. *International Journal of clinical and health psychology*, 5(3), 521-551. Recuperado de <http://www.redalyc.org/articulo.oa?id=33705307>
- Cupani, M., & Gnani, G. A. (2007). Un modelo social-cognitivo del rendimiento en Matemática: estudios de tres escalas. *Perspectivas en Psicología*, 4(1), 19-27.
- Cupani, M. (2010). Validación de una nueva Escala de Expectativas de Resultados y Metas de Rendimiento para Matemática. *Interdisciplinaria*, 27(1), 111-127.
- Edel Navarro, R. (2003). El rendimiento académico: concepto, investigación y desarrollo. *REICE. Revista Iberoamericana sobre Calidad, Eficacia y Cambio en Educación*, 1(2).
- Fernandez, P. (2008). Modelos de medida y análisis factorial confirmatorio. En M. Verdugo, M. Crespo, Badía. M y B. Arias (Eds.) *Metodología en la investigación sobre discapacidad. Introducción al uso de las ecuaciones estructurales* (pp. 29-41). Salamanca: INICO
- Fouad, N. A., Smith, P. L., & Enochs, L. (1997). Reliability and validity evidence for the middle school self-efficacy scale. *Measurement and Evaluation in Counseling and Development*, 30(1), 17.
- George, D., & Mallery, P. (2003). *SPSS for Windows step by step: answers to selected exercises. A Simple Guide and Reference*. Boston, EEUU: Allyn and Bacon.
- Lent, R. W., Brown, S. D., & Hackett, G. (1994). Toward a unifying social cognitive theory of career and academic interest, choice, and performance. *Journal of vocational behavior*, 45(1), 79-122. doi: [org/10.1006/jvbe.1994.1027](https://doi.org/10.1006/jvbe.1994.1027)

- Lent, R. W., & Brown, S. D. (2006). On conceptualizing and assessing social cognitive constructs in career research: A measurement guide. *Journal of career assessment*, 14(1), 12-35. doi:10.1177/1069072705281364
- Nunnally, J.C. & Bernstein, I.J. (1995). *Teoría psicométrica*. Madrid: McGraw-Hill.
- Pardo, A., & Ruiz, M. (2005). *Análisis de datos con SPSS 13 Base*. España: McGraw Hill.
- Pajares, F. (1996). Self efficacy beliefs in academic settings. *Review of educational research*, 66(4), 543- 578. doi:10.3102/00346543066004543
- Pérez, E. R., & Cupani, M. (2008). Validación del inventario de autoeficacia para inteligencias múltiples revisado (IAMI-R). *Revista Latinoamericana de Psicología*, 40(1), 47-58. Sociedad Mexicana de Psicología. (2010). *Código ético del psicólogo*. Trillas.
- Vargas, G. (2007). Factores asociados al rendimiento académico en estudiantes universitarios, una reflexión desde la calidad de la educación superior pública. *Revista educación*, 31(1), 43-63.
- Vélez Van Meerbeke, A., & Roa, C. (2005). Factores asociados al rendimiento académico en estudiantes de medicina. *Educación médica*, 8(2), 24-32.

Fecha de recepción: 22 de noviembre de 2018.

Fecha de revisión: 12 de diciembre de 2018.

Fecha de aceptación: 7 de octubre de 2019.