



REVISIONES - RESEÑAS

TRAUMA ORTOPÉDICO EM IDOSOS: UMA REVISÃO DE LITERATURA.

TRAUMA ORTOPÉDICO EM IDOSOS: UMA REVISÃO DE LITERATURA.

***Lauton Soares, J. **Mancussi e Faro, A.C.**

*Aluna do 8º Semestre do Curso de Graduação em Enfermagem da EEUSP, 2004. **Profesora Livre Docente do Departamento de Enfermagem Médico-Cirúrgica da EEUSP. Orientadora. Brasil.

Trabalho de Conclusão do Curso de Graduação em Enfermagem da EEUSP.

Palavras chave: enfermagem, ortopedia, idosos.

Palabras clave: enfermería, ortopedia, ancianos.

Key words: infirmary, orthopedics, old men.

RESUMO

O estudo objetivou identificar as publicações científicas sobre trauma ortopédico em idosos, durante o período de janeiro de 1999 a novembro de 2004. Trata-se de uma pesquisa bibliográfica, retrospectiva, de natureza exploratória, descritiva com abordagem quantitativa. Foram selecionados dez periódicos indexados, sendo estes nacionais e internacionais. Para realização da coleta de dados foi utilizado instrumento específico, composto de quatro partes. Após análise dos dados obtidos, chegou-se aos seguintes resultados entre outros: do total de 2806 artigos, 45 publicações eram relacionadas ao trauma ortopédico em idosos. Houve 67% de publicações internacionais e 33% de artigos nacionais.

ABSTRACT

This study has as objective to identify the scientific publications on the one orthopedic trauma in old men, during the period the January of 1999 until November of 2004. It is a bibliographical, retrospective investigation, give exploratory and descriptive nature with quantitative focus. Ten national and international newspapers were selected. For the realization of the collection of data use a specific instrument, compound for four parts. After the analysis gives those data, the following results were obtained: give the total 2806 articles, 45 publications are

on the orthopedic trauma in old men. There is 67% for the international publications and 33% for the national articles.

RESUMEN

Este estudio tiene como objetivo identificar las publicaciones científicas sobre el trauma ortopédico en ancianos durante el período de enero de 1999 hasta noviembre de 2004. Es una investigación bibliográfica, retrospectiva, de naturaleza exploratoria y descriptiva con enfoque cuantitativo. Fueron seleccionados diez periódicos nacionales e internacionales. Para la realización de la recogida de datos se utilizó un instrumento específico, compuesto de cuatro partes. Después del análisis de los datos, se obtuvieron los siguientes resultados: del total de 2806 artículos, 45 publicaciones son sobre el trauma ortopédico en ancianos. Hay 67% de publicaciones internacionales y 33% de artículos nacionales.

INTRODUÇÃO

A problemática do trauma ocorre atualmente em proporções epidêmicas em nossa sociedade, contudo, não podemos dizer que trata-se de um novo fenômeno. O ferimento traumático tem sido reconhecido como uma parte da experiência humana desde civilizações anteriores. Estudos antropológicos de achados ósseos do homem pré-histórico mostrou que este grupo de pessoas eram acometidas por um grande número de 'traumas' ao decorrer de suas vidas¹. Estruturas esqueléticas desconfiguradas e calcificações ósseas à longo prazo são evidências de que os traumas que este grupo de pessoas experienciaram foi resultado de seu estilo de vida relativamente perigoso², além disso, muitos ferimentos eram mantidos secundariamente à constante exposição aos elementos brutos da natureza, incluindo freqüentes encontros com animais selvagens².

Embora a concepção de ferimento traumático reconhecida como aflição social se manteve inalterada desde os tempos do homem pré-histórico, a incidência, a magnitude, causa e mecanismo do ferimento traumático tem se alterado. A interação humana com o ambiente em dado ponto durante nossa existência e o efeito de uma variedade de forças - tais como industrialização, influências sociais e orientação educacional - tem influenciado no que diz respeito a qual tipo de trauma ocorre em nossa sociedade hoje².

Existem muitas definições para trauma. No "*Webster's Third New International Dictionary*", trauma é definido como um ferimento ou ferida em um corpo vivo causado pela aplicação de violência externa², ou seja, resultante de 'causas externas'.

Desta forma, para a realização do presente estudo, compreende-se trauma ortopédico todas as lesões ósseas, articulares e musculares de origem traumática; segundo a definição acima descrita.

O ferimento traumático resulta da exposição aguda a energias tais como, cinética (compreendendo colisões, quedas, ferimentos por arma de fogo e arma branca), química, térmica, elétrica, radiação ionizante ou ainda de um leque de agentes essenciais como o oxigênio e temperatura (calor ou frio excessivos)³. O ferimento ocorre devido a inabilidade do corpo para tolerar a excessiva exposição à energia aplicada².

Desta maneira, o trauma ortopédico resulta de uma variedade de causas. Sendo estas na sua grande maioria resultado de acidentes automobilísticos, seguido posteriormente de acidentes ocupacionais e domésticos além da ocorrência de agressões.

Do total de pacientes atendidos com qualquer patologia clínica ou cirúrgica, pelo menos 15% deles sofrem de algum problema ortopédico ou traumatológico⁴.

A Ortopedia e Traumatologia preventiva são hoje uma realidade nos países que têm a saúde como aspecto relevante tanto pela maior precisão no aconselhamento como pela detecção e até tratamento de certos distúrbios congênitos em fases precoces⁴.

Uma vez que dentre os fatores de risco para o trauma ortopédico a idade é um dos aspectos determinantes na caracterização da epidemiologia do trauma ortopédico, e que desde as últimas décadas tem se observado a ocorrência de crescimento expressivo da população idosa no mundo e mais particularmente nos países em desenvolvimento, optou-se neste estudo pela abordagem do tema trauma ortopédico relacionado com a questão do idoso.

Durante o processo de envelhecimento biológico, não apenas o osso, mas todas as estruturas componentes do aparelho locomotor são atingidas, ocorrendo alterações na estrutura óssea, nos músculos, nas articulações e nos tendões nas várias regiões do organismo.

A resistência óssea diminui progressivamente com a idade, havendo maior chance de ocorrerem fraturas com traumatismos mínimos, sendo as de localização mais características as fraturas do colo do fêmur e da região transtrocanterica⁵.

De modo geral, a ocorrência do trauma no idoso difere do trauma no jovem e adulto da seguinte maneira: o idoso tende a se ferir com menor frequência que indivíduos com idade menor que 50 anos; o idoso que sofre um evento traumático se torna mais suscetível à uma evolução fatal em consequência de seus ferimentos e finalmente, ferimentos de baixa severidade são mais propensos a resultar em morte em idosos².

Segundo dados americanos, o evento da queda é o principal acidente doméstico em idosos e ainda a causa mais comum de morte como consequência.^{2,6} Por outro lado, dentre as quedas de idosos australianos, Nailor e Rosin destacam que 20% levam à hospitalização⁷. No entanto, no Brasil, ainda não temos dados organizados que nos permitam afirmar que os idosos sofrem acidentes específicos.

A revisão bibliográfica, na qualidade de '*revisão da literatura*' que aqui é apresentada, além de proporcionar um '*background*' para a compreensão do que já foi aprendido sobre determinado assunto, justificando o significado de novos estudos, também têm função integradora, facilitando o acúmulo do conhecimento.

Diante do exposto, vale ressaltar a importância de uma assistência de qualidade e, antes disso, na formação acadêmica e profissional do enfermeiro, proporcionando oportunidades para o aprendizado do estudante em contextos ricos que mostram a realidade brasileira⁸.

Dentro deste contexto, este trabalho tem como objetivos:

- Identificar as publicações científicas sobre trauma ortopédico em idosos, em periódicos gerais e especializados durante o período de janeiro de 1999 a novembro de 2004.

- Analisar as publicações científicas em relação aos seguintes aspectos: frequência de publicação, país de origem, terminologia utilizada, tipo de publicação, método empregado nas publicações de pesquisa, explicitação de causas externas e sugestão de medidas de prevenção do trauma ortopédico em idosos.

MÉTODO

Para atingir os objetivos propostos, optou-se por realizar uma pesquisa bibliográfica, retrospectiva, de natureza exploratória, descritiva com abordagem quantitativa.

Este trabalho teve como objeto de estudo os artigos de publicações científicas que enfocaram o tema trauma ortopédico em idosos, publicados em dez periódicos indexados, no período de seis anos, ou seja de janeiro de 1999 até novembro de 2004.

Foram incluídos na amostra, trabalhos que abordaram o trauma ortopédico em idosos.

Para o estudo, compreende-se trauma ortopédico todas as lesões ósseas, articulares e musculares de origem traumática.

COLETA DE DADOS

Para a realização da coleta de dados foi utilizado um instrumento específico, composto de quatro partes:

Parte 1: identificação do periódico, ano de publicação, país de origem, idioma, número total de artigos do periódico, número de artigos sobre ortopedia e número de artigos sobre o tema proposto;

Parte 2: dados do autor, número de autores e país de origem, formação profissional e acadêmica;

Parte 3: dados da publicação. Composto por título, idioma, termos utilizados (ortopedia, trauma ortopédico, traumatologia, politraumatismos), causas externas, tipo de publicação (pesquisa, revisão, atualização, editoriais, cartas, notas prévias, relatos de experiência, estudos de caso, reflexões);

Parte 4: parte específica para as publicações de trabalhos de pesquisa, foi constituída pelo tipo de método utilizado (quantitativo ou qualitativo), instrumento utilizado para a coleta de dados, estratégia para a coleta de dados, e sugestões para a prevenção do trauma ortopédico em idosos.

OPERACIONALIZAÇÃO DA COLETA DE DADOS

Referente à localização dos artigos, como fonte para a coleta de dados, foram selecionados dez periódicos indexados, sendo cinco nacionais e cinco internacionais apresentados a seguir:

- Geriatric Nursing
- Gerontological Nursing
- Journal of Nursing Care
- Quality Orthopaedic Nursing

- Rehabilitation Nursing
- Acta Paulista de Enfermagem
- Revista Brasileira de Enfermagem
- Revista da Escola de Enfermagem da USP
- Revista Latino-Americana de Enfermagem
- Revista Paulista de Enfermagem

Os periódicos internacionais selecionados são reconhecidos na área de enfermagem em ortopedia, traumatologia e reabilitação e estão situados entre os mais importantes na literatura internacional disponível. Também os periódicos nacionais apresentam características semelhantes quanto à importância. No entanto não são específicos da área de ortopedia, traumatologia e reabilitação, mas têm publicado e divulgado o conhecimento produzido nesta área.

A localização dos artigos foi feita, inicialmente, mediante busca eletrônica nos dez periódicos, nas bases de dados MEDLINE e/ou LILACS.

Para a localização dos trabalhos, realizou-se uma busca combinada do título do periódico com o ano de publicação, selecionando-se um a um os artigos que abordavam os termos ortopedia, traumatologia, trauma ortopédico, reabilitação, saúde do idoso.

Os artigos foram identificados, a princípio, pelo título e pelo resumo. A seguir, foi realizada a leitura seletiva dos artigos na íntegra, no intuito de escolher os artigos que de fato, se enquadravam nos requisitos da pesquisa.

A fim de localizar os artigos que não estavam disponíveis por via eletrônica, a busca nos periódicos foi completada manualmente.

Em cada etapa de busca, eletrônica e manual, foram computados, além dos trabalhos elegíveis para este estudo, o total de artigos nas dez revistas no período de 1999 a 2004.

Terminada a busca do material, procedeu-se à leitura analítica preliminar das pesquisas selecionadas e o preenchimento do instrumento para tal finalidade.

RESULTADOS E DISCUSSÃO

A análise das publicações encontradas nos 10 periódicos selecionados demonstram algumas particularidades segundo a origem e especialidade das revistas.

Verifica-se na Tabela 1 que no período considerado, foram publicados um total de 2806 artigos nos dez periódicos analisados. Desse total, apenas 45 publicações (1,63%) eram relacionadas ao tema trauma ortopédico em idosos.

Tabela 1. Distribuição da frequência de publicações nos periódicos segundo o total de publicações e publicações sobre trauma ortopédico em idosos.

REVISTAS	Publicações 1999 – 2004			
	Total de publicações	%	Publicações Trauma Ortopédico*	%
Geriatric Nursing	312	11,11	4	8,88
Journal of Gerontological Nursing	483	17,21	14	31,11
Journal of Nursing Care Quality	174	6,2	2	4,44
Orthopaedic Nursing	270	9,62	5	11,11
Rehabilitation Nursing	153	5,45	5	11,11
Acta Paulista de Enfermagem	182	6,48	5	11,11
Revista Brasileira de Enfermagem	366	13,04	2	4,44
Revista da Escola de Enfermagem da USP	266	9,47	3	6,66
Revista Latino-Americana de Enfermagem	542	19,31	3	6,66
Revista Paulista de Enfermagem	58	2,06	2	4,44
TOTAIS	2806	100,0	45	100,0

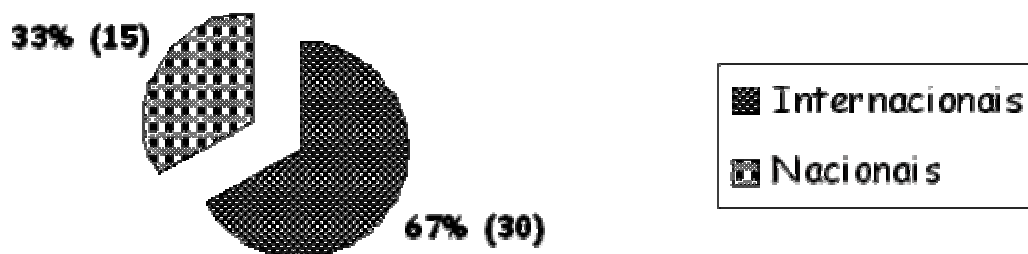
* publicações disponíveis para análise no Serviço de Biblioteca e Documentação da Escola de Enfermagem da USP

O Journal of Gerontological Nursing foi o periódico com número mais expressivo de publicações relacionados ao trauma ortopédico em idosos em relação aos demais periódicos, totalizando 14 publicações (31,11% das publicações sobre o tema), sendo este total composto por 12 artigos e 2 editoriais. Trata-se de um periódico especializado em idosos, o que faz com que o tema seja pertinente e resultem em números significativos de publicações como este encontrado.

Em relação à frequência de publicações sobre trauma ortopédico em idosos, as 45 publicações nos últimos seis anos resultaram em aproximadamente 7,5 publicações por ano, com uma média mensal de 0,62 trabalho.

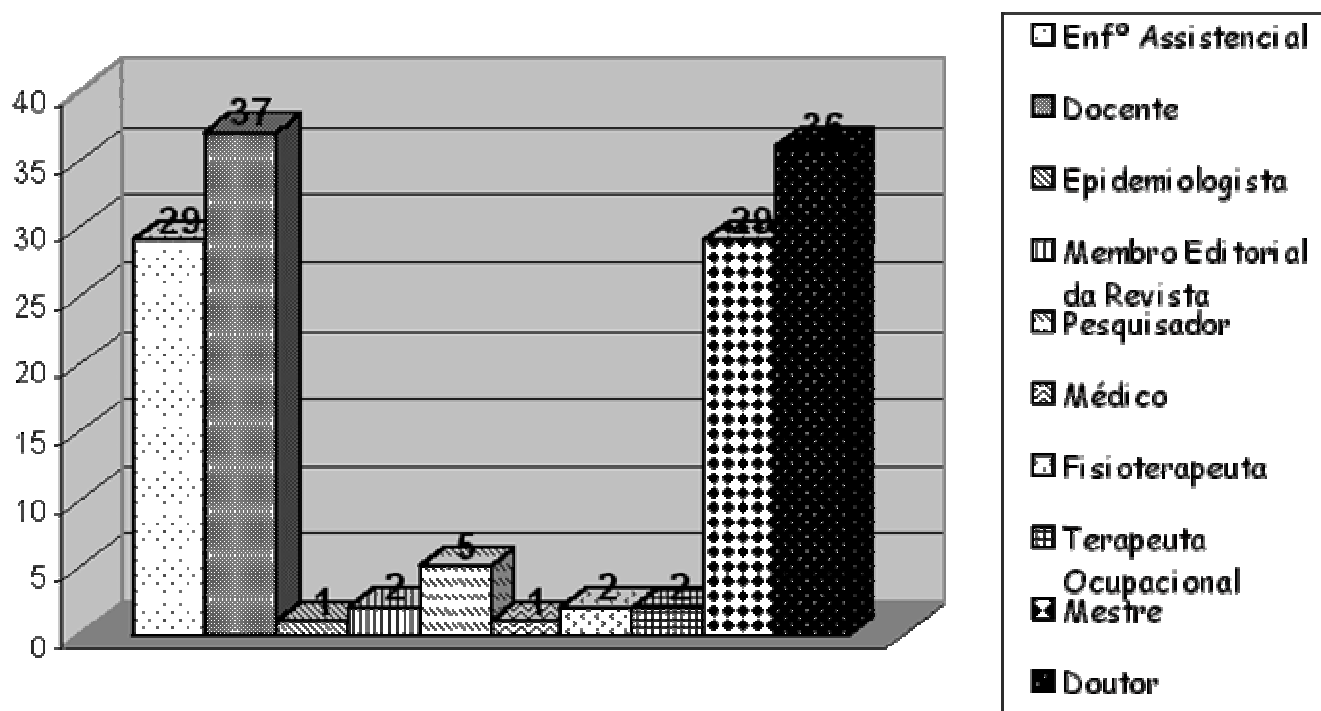
Ainda sobre frequência de publicações, uma última análise se torna importante para a descrição da situação das publicações sobre trauma ortopédico em idosos. A relação entre publicações nacionais e internacionais ocorreu conforme mostra a Figura 1. Do total de 45 publicações, 30 trabalhos (67%) eram de periódicos internacionais e apenas 15 (33%) estavam vinculados a periódicos brasileiros.

Figura 1. Distribuição das publicações sobre trauma ortopédico em idosos segundo sua origem.



No que se refere ao país de origem dos autores das publicações internacionais, observou-se que a maior frequência foi de autores de procedência americana (59/64,8%), seguidos de canadenses (14/15,3%) e holandeses (9/9,8%). As demais nacionalidades encontradas foram omitidas por não representarem número significativo em relação aos demais.

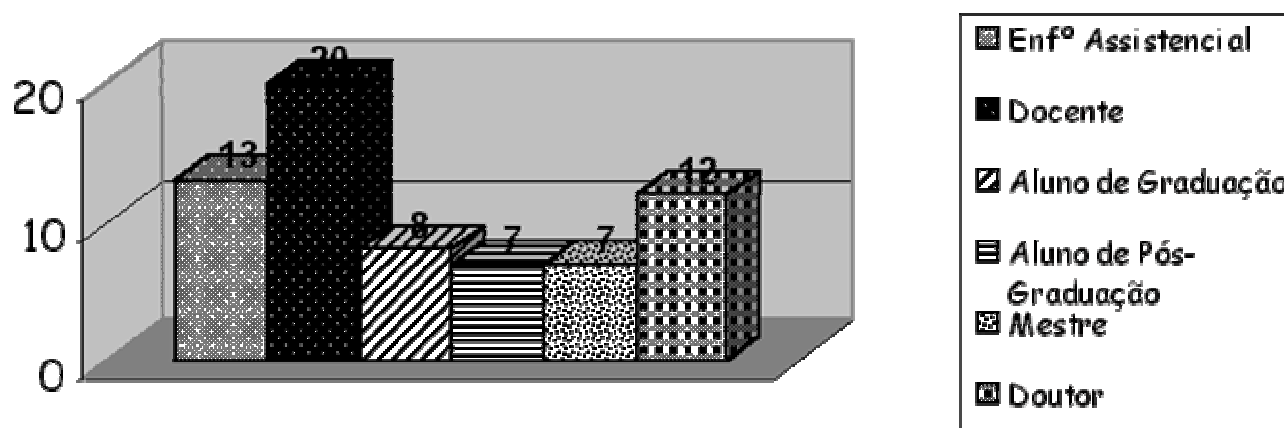
Figura 2. Distribuição do número de autores das revistas internacionais segundo sua formação profissional e acadêmica



Constata-se na Figura 2 as principais classes de profissionais encontradas entre os autores das publicações internacionais. Durante a análise da figura é possível notar a grande variedade de profissionais, indicando que as pesquisas se dão na grande maioria

das vezes como trabalhos interdisciplinares, mesmo sendo estes artigos publicados em periódicos especializados na área de enfermagem. Outro dado evidente é a relação de profissionais titulados. Dentre os 91 autores totais das publicações internacionais 71,4% (65) são titulados mestres e doutores.

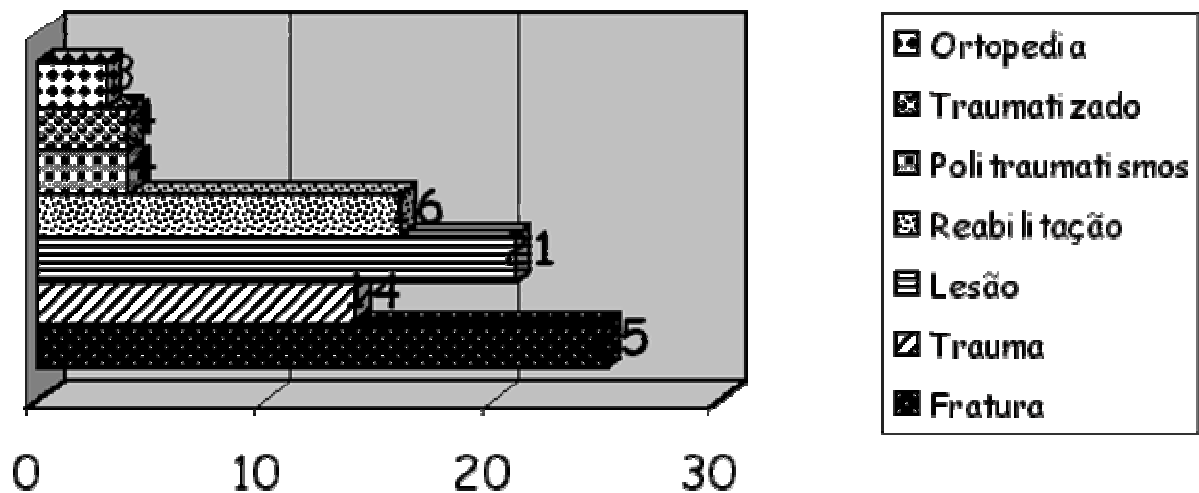
Figura 3. Distribuição do número de autores das revistas nacionais segundo sua formação profissional e acadêmica



Por outro lado, continuando a análise dos dados, observamos na Figura 3 diferenças significativas comparando-se o grupo dos autores de periódicos internacionais e autores de periódicos nacionais no que diz respeito às suas características. Do contrário do que acontece nas publicações internacionais, os artigos nacionais dificilmente são de formação interdisciplinar de autores. Porém existe o diferencial da participação ativa do aluno de graduação e pós-graduação no delineamento e execução do trabalho científico. A relação entre profissionais e titulação é proporcionalmente menor comparado aos autores internacionais. Do total de 41 autores nacionais, 46,3% (19) são titulados como mestre e doutores.

Quanto à terminologia utilizada nas publicações, a figura a seguir mostra a distribuição dos resultados encontrados.

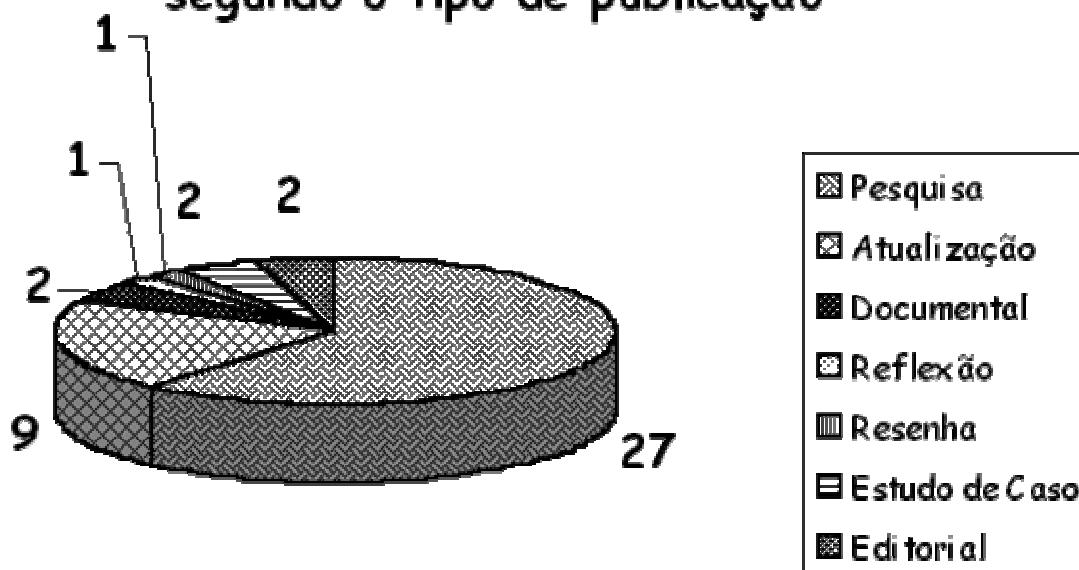
Figura 4. Distribuição do número das publicações que abordam trauma ortopédico em idosos segundo os termos utilizados



Dentre as denominações mais utilizadas para a abordagem do tema, a terminologia fratura foi a mais utilizada (57,5%), seguida pelo termo lesão (46,6%) e reabilitação (35,5%). Cabe destacar que o uso de terminologia diversa, embora não comprometa a análise do problema em si, traz uma maior dificuldade no levantamento da produção existente, uma vez que, por não haver uma uniformidade dos termos, é maior a possibilidade de não se acessar todos os trabalhos produzidos quando se realiza uma revisão da literatura, como é o caso desse estudo.

Dando continuidade à análise, a figura a seguir mostra o tipo de publicação que mais apareceu nos artigos analisados.

Figura 5. Distribuição do número de publicações que abordam traumas ortopédicos segundo o tipo de publicação



De longe, o tipo de publicação mais utilizado nos trabalhos sobre trauma ortopédico em idosos foi a modalidade de *pesquisa* (60%). Este dado nos atenta que o meio científico está em uma fase de adquirir conhecimentos, uma vez que, a pesquisa permite estabelecer uma série de compreensões no sentido de descobrir respostas para indagações e questões pré-existentes, envolvendo a abertura de horizontes e a apresentação de diretrizes fundamentais, que podem contribuir para o desenvolvimento do conhecimento.

A análise particular sobre os artigos de pesquisa permitiu verificar que a abordagem quantitativa predominou sobre a qualitativa, sendo que a primeira foi utilizada em 24 publicações e a segunda abordagem, utilizada em apenas 03 artigos. No contexto das abordagens das pesquisas ainda foi encontrado um trabalho onde utilizou-se a abordagem quantitativa/qualitativa em conjunto.

Quanto aos instrumentos de coleta de dados, do total de 27 artigos de pesquisa, foram utilizados instrumentos já validados no meio científico em 18 publicações (66,6%) e instrumentos próprios, ou seja, confeccionados pelo próprio pesquisador, em 20 publicações, o que evidencia que em alguns trabalhos utilizou-se tanto instrumentos já validados quanto instrumentos próprios concomitantemente para a coleta de dados. Dentre as estratégias mais utilizadas observou-se a predominância da entrevista em 18 artigos, seguido da consulta à arquivos médicos e demais registros em 10 publicações, além da estratégia de observação verificada em 5 artigos, sendo que na grande maioria das vezes estas estratégias foram utilizados em conjunto.

Avançando na análise dos resultados, constatou-se que 37 publicações mencionavam a problemática das causas externas, porém, não necessariamente abordavam o tema de forma explicativa ou introdutória. Destes, as causas externas mais abordadas eram: queda em 28 publicações, totalizando o maior número de publicações e sendo esta de forma geral a abordagem mais adotada pelos periódicos internacionais, além de ser motivo de número especial em periódico especializado em idosos (*Journal of Gerontological Nursing*); acidente em 16 publicações, onde foram computados acidentes de forma geral, acidentes de trânsito,

além de acidentes de trabalho; agressão em 5 publicações, além da agressão propriamente dita, abrange também a terminologia violência; e finalizando, a causa externa homicídio foi abordada em uma publicação apenas.

Observou-se durante a análise dos dados que, do total de 45 publicações sobre trauma ortopédico em idosos apenas 11 deles abordaram medidas preventivas para o trauma ortopédico. É importante ressaltar que apesar de uma grande quantidade de artigos mencionarem a prevenção para o trauma ortopédico, estes não abordavam propriamente o tema, exemplificando e citando medidas de prevenção de forma concreta, apenas demonstravam a importância de tais medidas para a qualidade da assistência prestada e secundariamente para a qualidade de vida do indivíduo de um modo geral.

As medidas preventivas mais claramente abordadas nos artigos que trataram da questão estão citadas a seguir.

Em relação ao evento das quedas:

- Utilização de Manual para prevenção de quedas;
- Identificação de fatores de risco para quedas;
- Cuidados gerais com ambiente (seja este hospitalar ou doméstico);
- Estratégia de acompanhante para paciente hospitalizado;
- Revisão de medicamentos;
- Uso de grades no leito.

Em relação à acidentes de forma geral e específicos como o acidente de trânsito:

- Atividades educativas;
- Educação no trânsito;
- Programas que orientem idosos a caminhar em locais menos movimentados.

Em síntese, os resultados desse estudo, apontam para a necessidade de se continuar investindo no desenvolvimento de pesquisas que possam aumentar o conhecimento sobre o problema, de modo a possibilitar intervenções que levem à sua prevenção e, conseqüentemente, melhoria na qualidade da assistência ao idoso portador de trauma ortopédico.

CONCLUSÕES

Os resultados deste estudo que analisou as publicações sobre trauma ortopédico em idosos, no período de 1999 à 2004, em dez periódicos nacionais e internacionais, permitiram as seguintes conclusões:

- Do total de 2806 artigos publicados, 45 (1,63%) foram publicações relacionadas ao trauma ortopédico em idosos, o que representou, uma média de 7,5 artigos por ano e 0,62 por mês.
- A origem das publicações com maior frequência de artigos sobre o tema foram as internacionais com 30 publicações (67%), sendo as nacionais responsáveis pela metade das publicações internacionais, representando 15 artigos (33%) publicados.

- A terminologia empregada com maior frequência foi “fratura” (55,5%), seguido de lesão (46,6%) e reabilitação (35,5%).
- Do total de 45 publicações, houve predomínio de trabalhos de pesquisa (60%).
- A abordagem quantitativa foi a mais encontrada na totalidade dos trabalhos de pesquisa. Sendo o instrumento próprio, confeccionado pelo pesquisador, o mais utilizado e a entrevista a estratégia mais empregada.
- Em apenas 24,4% das publicações foram abordados de maneira concreta as sugestões para a prevenção de traumas ortopédicos em idosos.

REFERÊNCIAS BIBLIOGRÁFICAS

1. Trinkaus E, Zimmerman MR. Trauma among the Shanidar Neanderthals. *Am J Phys Anthropol* 1982; 57: 61-76.
2. Cardona VD e colaboradores. *Trauma Nursing: From Resuscitation through Rehabilitation*. 2nd ed. Philadelphia: Editora; 1994.
3. Waller JA. *Injury Control: a guide to the causes and prevention of trauma*. Lexington, Mass, Health, 1985, pp. 1-6.
4. Hebert S e colaboradores. *Ortopedia e Traumatologia: princípios e prática*. Porto Alegre: Artes Médicas, 1995.
5. Carvalho Filho ET de e colaboradores. *Geriatría: fundamentos, clínica e terapêutica*. São Paulo: Editora Atheneu, 2000.
6. Josephson KR, Fabacher DA, Rubenstein LZ. Home safety and fall prevention. *Clin Geriatr Med* 7:707-31, 1991.
7. Naylor R, Rosin AJ. Falling as a cause of admission to a geriatric unit. *Practitioner* 205:327-30, 1991.
8. Polit DF, Hungler BP. *Fundamentos de pesquisa em enfermagem*. 3ª ed. Porto Alegre: Artes Médicas; 1995.

ISSN 1695-6141

© [COPYRIGHT](#) Servicio de Publicaciones - Universidad de Murcia