

TRANSLOCACIONES Y/ACROCÉNTRICO. SEIS CASOS FAMILIARES

G. Glover*, J. Gabarrón* y A. Jiménez*

Recibido: junio 1987
Aceptado: febrero 1988
Publicado: febrero 1989

ABSTRACT

Six familial Yacrocentric translocations

After using distamycin A, six **familial** Yacrocentric translocations were found. The **presence** of an aneuploid offspring with autosomal unbalance in one of these **families** lead us to reconsider **genetic counselling** in these kind of translocations.

Key words: Yacrocentric translocation. Distamycin A. Autosomal unbalance.

RESUMEN

Mediante el uso de distamicina A se detectaron seis translocaciones familiares Yacrocentríco. La presencia en una de ellas de un descendiente con desequilibrio autosómico nos lleva a reconsiderar el consejo **genético** en este tipo de translocaciones.

Palabras clave: Translocación Yacrocentríco. Distamicina A. Desequilibrio **autosómico**.

INTRODUCCIÓN

La frecuencia de las translocaciones **Y/autosoma** en la población general es 112000 (NIELSEN & RASMUSSEN, 1976) y los cromosomas acrocéntricos están implicados aproximadamente en el 70% de los casos (NARAHARA et al. 1978).

La distinción entre satélites brillantes en los cromosomas acrocéntricos y la posible presencia de heterocromatina del cromosoma Y es prácticamente imposible si se utiliza solamente tinción de bandas QFQ CASPERSON et al. 1970 y CBG ARRIGHI & HSU, 1971. Después de la publicación del tratamiento con distamicina A como ayuda suficiente en la identificación de las translocaciones del cromosoma Y (SCHMID, 1979), revisamos 15 casos previamente estudiados de cromosomas acrocéntricos con heterocromatina brillante en sus brazos cortos.

En este trabajo se presentan seis **transloca-**

ciones familiares Yacrocentríco, y se considera la posibilidad de descendencia aneuploide, así como la ausencia de esterilidad masculina en este tipo de translocaciones.

MATERIALES Y MÉTODOS

PACIENTES

Familia 1. El probando (1.III.1) (fig. 2) era un niño de 4 años referido para análisis cromosómico por criptorquidia bilateral.

Familia 2. La paciente (2.III.1) (fig. 2) era una hembra de 2 meses con encefalocele occipital quirúrgicamente corregido, fisura palpebral mongoloide y nariz aplanada con puente deprimido.

Familia 3. El probando (3.IV.4) (fig. 2) era un varón de 1 mes con malformaciones múltiples: **hipertelorismo**, epicantus, nariz aplanada con puente deprimido y ventanas antevértidas, micrognatia, paladar ojival, orejas bajas y malformadas, glaucoma bilateral, surco palmar simiesco, criptorquidia bilateral, ri-

* Sección de Genética. Instituto de Bioquímica Clínica. 30100 Espinardo (Murcia).

ñón poliúístico, hepatomegalia y disgenesia hepática. Después de su muerte a los 35 días de vida, la autopsia reveló una adrenoleucodistrofia sudanófila.

Familia 4. El probando (4.III.5) (fig. 2) era un varón de seis años con rasgos clínicos del síndrome de «cat eye» (GABARRON *et al.* 1985).

Familia 5. El paciente (5.III.2) (fig. 2) era un varón de 1 mes con síndrome de Down cuya madre tenía 28 años.

Familia 6. El paciente (6.III.1) (fig. 2) era un varón de 15 meses con hipospadias y genitales ambiguos.

MÉTODOS

Los estudios cromosómicos fueron realizados en cultivo de linfocitos según la técnica convencional de Moorhead *et al.* (1960), a los que se añadió distamicina A, un antibiótico oligopeptídico que induce una desespiralización en las regiones centroméricas de los

cromosomas 1, 3 y 9 y en la parte distal del brazo largo del cromosoma Y (PRANTERA *et al.* 1979), a una concentración de 100 mcg/ml durante las últimas 24 horas (SCHMID, 1979; COHEN *et al.* 1981).

RESULTADOS

La tinción con Giemsa reveló un material extra no condensado en algún cromosoma acrocéntrico de cada una de las familias. Las bandas GTG SEABRIGHT, 1971 mostraron que los cromosomas 13 y 22 estaban implicados en un caso y los cromosomas 15 y 21 en dos casos. Las bandas NOR (tinción de plata) BLOOM & GOODSPASTURE, 1976 revelaron que los tallos estaban intactos en todos los casos excepto en la familia 2 (fig. 1). Las bandas CBG ARRIGH & HSU, 1971 muestran compatibilidad con

CROMOSOMA ACROCENTRICO IMPLICADO	TINCION				FAMILIAS
	CONVENCIONAL	GTG	CBG	NOR	
13					1
15					2, 5
21					3, 6
22					4
	CONVENCIONAL	GTG	CBG	NOR	

FIGURA 1. Diversas técnicas de bandas de las distintas translocaciones Y/acrocéntrico en cultivos tratados previamente con distamicina A.

Different staining of the different Yiacrocentric translocations in dystamicin a previously treated cultures

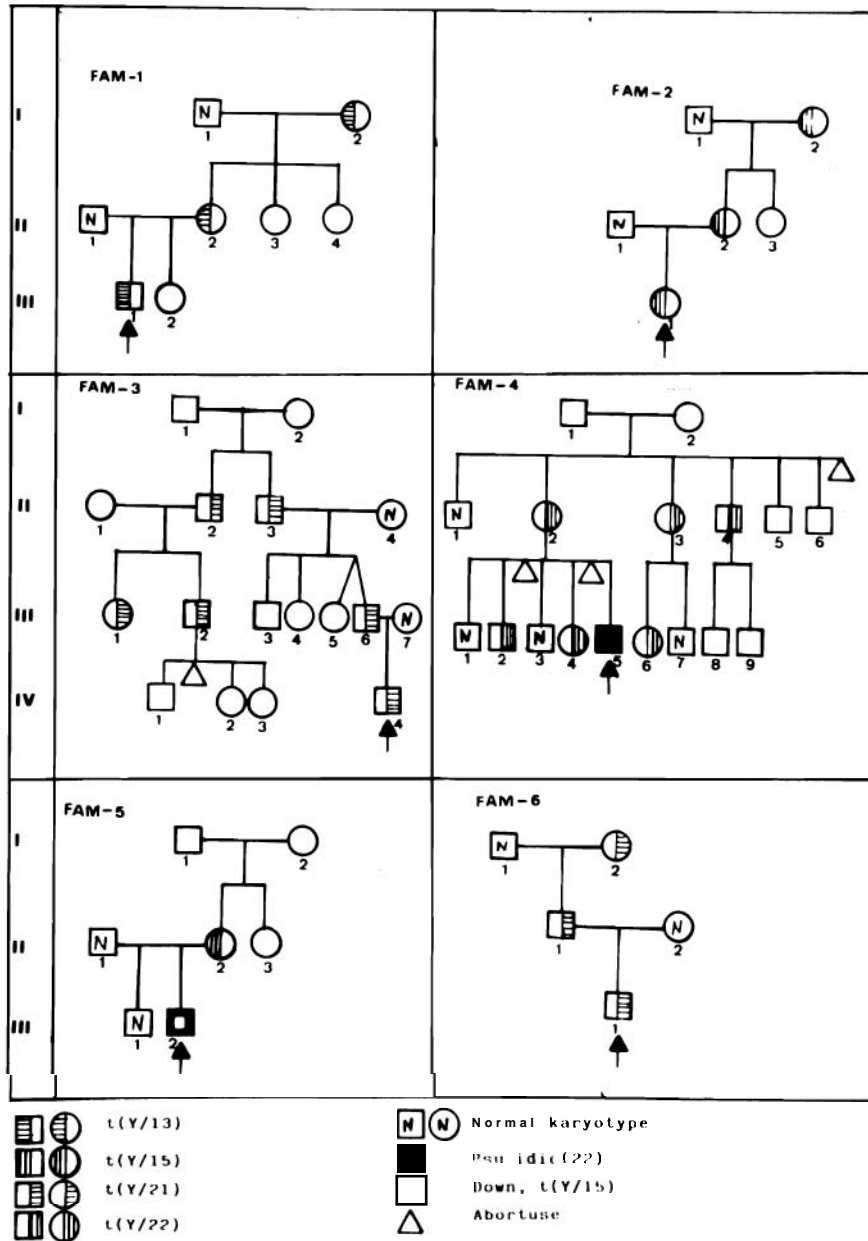


FIGURA 2. Genealogías.

Pedigrees

translocaciones Yqh/acrocéntrico en los seis casos (fig. 1).

Estudios familiares revelaron que las translocaciones se transmitieron inalteradas en los seis casos (fig. 2).

DISCUSIÓN

Aunque el fenotipo en los pacientes con translocaciones Y/autosoma es muy variable (DAVIS, 1981), de varios estudios de transloca-

ciones Ylacrocéntrico se podría concluir que se trata de un polimorfismo sin significado clínico. El único hallazgo común para tres de los probandos de nuestro estudio (I.III.1), (3.IV.4) y (6.III.1) (fig. 2) fue la presencia de criptorquidia pero ésta se encuentra en la población general con una frecuencia aproximada de 1/1100.

En el paciente 5.III.2 (fig. 2) no se pudo establecer el origen materno de la trisomía 21. El hecho de encontrar 5 varones portadores de la translocación con fertilidad probada en nuestra muestra está de acuerdo con los estudios de población de CHANDLEY *et al.* (1975), que sugiere que el material extra del cromosoma Y no afecta a la fertilidad masculina. La falta de apareamiento íntimo del cromosoma Y durante la meiosis, de hecho presupone que el material extra del cromosoma Y, dondequiera que esté localizado, no afecta a la segregación (CURTIS, 1977).

Aunque no es frecuente que estas translocaciones familiares Ylacrocéntrico produzcan cromosomas derivativos, el hecho de que en nuestra familia n.º 4 se encontrara un descendiente con desequilibrio cromosómico para el cromosoma acrocéntrico implicado en esa translocación familiar, nos lleva a pensar si esta posibilidad debería ser considerada en el consejo genético a familias con estas translocaciones y en ese caso, si debería ofrecerse el diagnóstico citogenético prenatal a los portadores.

AGRADECIMIENTOS

Nos gustaría agradecer a Piedad Salas su inestimable ayuda en la preparación de las técnicas cromosómicas, a María Merlán en el trabajo mecanográfico, a José Huéscar por el trabajo fotográfico realizado y al profesor doctor Lozano, director de este instituto por su apoyo y estímulo constante.

REFERENCIAS

- ARRIGHI, F. E. & HSU, T. C. 1971. Localization of heterochromatin in human chromosomes. *Cytogenetics*, 10: 81-86.
- BLOOM, S. E. & GOODPASTURE, C. 1976. An improved technique for selective Silver-staining of nucleolar organizer regions in human chromosomes. *Hum Genet*, 34: 199-206.
- CASPERSSON, T.; ZECH, L.; JOHANSSON, C. & MODEST, E. J. 1970. Identification of human chromosomes by DNA-binding fluorescent agents. *Chromosoma (Berl.)*, 30: 215-277.
- CHANDLEY, A. C.; EDMOND, P.; CHRISTIE, S.; GOWANS, L.; FLETCHER, V.; FRANCKIEWICZ, A. & NEWTON, M. 1975. Cytogenetics and infertility in man. *Ann Hum Genet*, 39: 231-252.
- COHEN, M. M.; FREDERICK, R. W.; BALKIN, N. E. & SIMPSON, S. 1981. The identification of Y chromosome translocations following Distamycin A treatment. *Clin Genet*, 19: 335-342.
- CURTIS, D. J. 1977. Meiotic chromosomes in a fertile male with an unbalanced Y/13 translocation. *Hum Genet*, 37: 249-254.
- DAVIS, R. M. 1981. Localisation of male determining factors in man: a through review of structural anomalies of the Y chromosome. *J. Med Genet*, 18: 161-195.
- GABARRON, J.; GLOVER, G.; JIMÉNEZ, A. & LAMATA, E. 1985. Pseudoisodicentric bisatellited extra marker chromosome (tetrasomy 22pter p11, trisomy Yqh), derived from a maternal Y122 translocation. Association between this tetrasomy and «cat eye» phenotypical features. *Clin Genet*, 28: 509-515.
- MOORHEAD, P. S.; NOWELL, P. C.; MELLMAN, W. J.; BATTIPS, D. M. & HUNGERFORD, D. A. 1960. Chromosome preparations of lymphocytes cultured from human peripheral blood. *Exp. Cell. Res*, 20: 613-616.
- NARAHARA, K.; YABUCHI, H.; KIMURA, S. & KIMOTO, H. 1978. A case of a reciprocal translocation between the Y and n. 1 chromosomes. *Jap Human Genet*, 23: 225-231.
- NIELSEN, J. & RASMUSSEN, K. 1976. Yautosomal translocations. *Clin Genet*, 9: 609-617.
- PRANTERA, G.; PIMPINELLI, S. & ROCCHI, A. 1979. Effects of Distamycin A on human leukocytes in vitro. *Cytogenet Cell Genet*, 23: 103-107.
- SCHMID, M. 1979. Demonstration of Yautosomal translocations using Distamycin A. *Hum Genet*, 53: 107-109.
- SEABRIGHT, M. 1971. A rapid banding technique for human chromosomes. *Lancet*. II: 971-972.